

Többfunkciós lépcsőházi automaták 10 A / 16 A



Lépcsőházak
világítás-
vezérlése



14-ES
SOROZAT

Többfunkciós lépcsőházi automaták

14.01-es típus

- 8 működési funkció
- kikapcsolási figyelmeztetéssel

14.11-es típus

- 4 működési funkció
- Csatlakozókapocs reset-nyomógomb részére (központi KI-kapcsolás)

- A késleltetési idő 30 s-tól 20 min-ig állítható
- Lámpakímélő üzem a feszültség nullátmeneténél történő kapcsolás következtében
- 3 vagy 4 vezetékes bekötés, a bekötés automatikus felismerésével
- A 18-as sorozat kombinált csatlakozóival alkalmazhatók
- LED-es állapotjelzés
- Kadmiummentes érintkezőanyag
- Glimmlámpás világító nyomógombokkal is alkalmazható
- Beállítások, bekötés és kikötés egyetlen szerszámmal (lapos- v. keresztfejű csavarhúzóval)
- 1 záróérintkező 16 A
- 17,5 mm széles
- TS 35 mm-es sínre szerelhető (EN 60715)

14.01/11

csavaros csatlakozás



Méretrajzok a 13. oldalon

Érintkezők jellemzői

Érintkezők kialakítása

1 NO (záróérintkező)

1 NO (záróérintkező)

Tartós határáram / max. bekapcs. áram A

16/30 (120 A - 5 ms)

16/30 (120 A - 5 ms)

Névleges fesz. / max. kapcsolási fesz. V AC

230/—

250/400

Max. terhelhetőség AC-1 szerint VA

3 700

4000

Max. terhelhetőség AC-15 (230 V AC) VA

750

750

Megengedett érintkezőterhelés:

izzó- / halogénlámpa (230 V) W

3 000

3 000

fénycső elektronikus előtéttel W

1 500

1 500

fénycső hagyományos előtéttel W

1 000

1 000

kompakt fénycső W

600

600

LED 230 V W

600

600

kisfesz. halogénlámpa vagy LED+EVG⁽¹⁾ W

600

600

kisfesz. halogénlámpa vagy LED+KVG⁽²⁾ W

1 500

1 500

Legkisebb kapcsolható terhelés mW (V/mA)

1 000 (10/10)

1 000 (10/10)

Normál érintkezőanyag

AgSnO₂

AgSnO₂

Tápfeszültség jellemzői

Névleges feszültség- V AC (50/60 Hz)

230

110...240

értékek (U_N) V DC

—

—

Névleges teljesítmény VA (50 Hz)/W

3/1,2

3.2/1

Működési tartomány AC (50 Hz)

(0,8...1,1)U_N

(90...264)U_N

DC

—

—

Reset idő (s)

—

3

Műszaki adatok

Villamos élettartam AC-1-nél ciklus

100 · 10³

100 · 10³

Beállítható időzítés min

0,5...20

0.5...20

Max. világító nyomógombok száma (≤ 1 mA/db)

30

45

Vezérlőimpulzus max. időtartama

100% ED

100% ED

Dielektromos nyitott érintkező V AC

1 000

1 000

szilárdság tápellátás/érintkező V AC

—

2 000

Környezeti hőmérséklet-tartomány °C

-10...+60

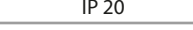
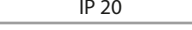
-10...+60

Védettségi mód

IP 20

IP 20

Tanúsítványok:



EVG⁽¹⁾ = elektronikus előtét
KVG⁽²⁾ = hagyományos előtét

NEW 14.11



- 8 működési funkció választható
- kikapcsolási figyelmeztetéssel
- az L és 4 jelű csatlakozások alul találhatók
- az N és 3 jelű csatlakozások alul és felül is megtalálhatók

- reset központi KI-kapcsoláshoz
- 4 működési funkció:
 - impulzusrelés működési mód
 - időzítési automatika kikapcsolási lehetőséggel
 - időzítési automatika
 - állandó világítási működési mód

Többfunkciós lépcsőházi automaták
14.61-es típus

- 3 működési funkció
- kikapcsolási figyelmeztetéssel és szerviz működési móddal
- push in csatlakozással

14.71-es típus

- 3 működési funkció

- A késleltetési idő 30 s-tól 20 min-ig állítható
- Lámpakímélő üzem a feszültség nullátmeneténél történő kapcsolás következtében
- 3 vagy 4 vezetékes bekötés, a bekötés automatikus felismerésével
- A 18-as sorozat kombinált kapcsolóival alkalmazhatók
- LED-es állapotjelzés
- Kadmiummentes érintkezőanyag
- Glimmlámpás világító nyomógombokkal is alkalmazható
- Beállítások, bekötés és kikötés egyetlen szerszámmal (lapos- v. keresztfeji csavarhúzóval)
- 1 záróérintkező 10 A / 16 A
- 17,5 mm széles
- TS 35 mm-es sínre szerelhető (EN 60715)

 14.71
csavaros csatlakozás

 14.61
push in csatlakozás


Méretrajzok a 13. oldalon

Érintkezők jellemzői

Érintkezők kialakítása

1 NO (záróérintkező)

1 NO (záróérintkező)

Tartós határáram / max. bekapcs. áram A

16/30 (120 A - 5 ms)

10/30 (120 A - 5 ms)

Névleges fesz. / max. kapcsolási fesz. V AC

230/—

230/—

Max. terhelhetőség AC-1 szerint VA

3 700

2 300

Max. terhelhetőség AC-15 (230 V AC) VA

750

750

Megengedett érintkezőterhelés:

izzó- / halogénlámpa (230 V) W

3 000

3 000

fénycső elektronikus előtéttel W

1 500

1 500

fénycső hagyományos előtéttel W

1 000

1 000

kompakt fénycső W

600

600

LED 230 V W

600

600

 kifest. halogénlámpa vagy LED+EVG⁽¹⁾ W

600

600

 kifest. halogénlámpa vagy LED+KVG⁽²⁾ W

1 500

1 500

Legkisebb kapcsolható terhelés mW (V/mA)

1 000 (10/10)

1 000 (10/10)

Normál érintkezőanyag

 AgSnO₂

 AgSnO₂
Tápfeszültség jellemzői

Névleges feszültség- V AC (50/60 Hz)

230

230

 értékek (U_N) V DC

—

—

Névleges teljesítmény VA (50 Hz)/W

3/1,2

3/1,2

Működési tartomány AC (50 Hz)

 (0,8...1,1)U_N

 (0,8...1,1)U_N

DC

—

—

Műszaki adatok

Villamos élettartam AC-1-nél ciklus

 100 · 10³

 100 · 10³

Beállítható időzítés min

0,5...20

0,5...20

Max. világító nyomógombok száma (≤ 1 mA/db)

30

30

Vezérlőimpulzus max. időtartama

100% ED

100% ED

Környezeti hőmérséklet-tartomány °C

-10...+60

-10...+60

Védettségi mód

IP 20

IP 20

Tanúsítványok:

 EVG⁽¹⁾ = elektronikus előtét
KVG⁽²⁾ = hagyományos előtét

NEW 14.61


- 3 működési funkció választható
- az L és 4 jelű csatlakozások alul találhatók
- az N és 3 jelű csatlakozások alul és felül is megtalálhatók

- 3 működési funkció választható
- kikapcsolási figyelmeztetéssel és szerviz működési móddal
- az L és 4 jelű csatlakozások alul találhatók
- az N és 3 jelű csatlakozások alul és felül is megtalálhatók
- push in csatlakozással

Egy- vagy kétfunkciós lépcsőházi automaták

14.81-es típus

- időzítési automatika + szerviz működési mód
- 3 vagy 4 vezetékes bekötés

14.91-es típus

- bekapcsolással törlő működési mód
- A késleltetési idő 30 s-tól 20 min-ig állítható
- Lámpakímélő üzem a feszültség nullátmeneténél történő kapcsolás következtében
- Elsősorban Olaszországban elterjedt típus régebbi készülékek kiváltására
- A 14.81-es típus (110...125)V AC tápfeszültséggel is szállítható
- Kadmiummentes érintkezőanyag
- Glimmlámpás világító nyomógombokkal is alkalmazható
- Beállítások, bekötés és kikötés egyetlen szerszámmal (lapos- vagy keresztfejű csavarhúzóval)
- 1 záróérintkező 16 A
- 17,5 mm széles
- TS 35 mm-es sínre szerelhető (EN 60715)

14.81/91

csavaros csatlakozás



Méretrajzok a 13. oldalon

Érintkezők jellemzői

Érintkezők kialakítása

1 NO (záróérintkező)

1 NO (záróérintkező)

Tartós határáram / max. bekapcs. áram

A

16/30 (120 A - 5 ms)

16/30 (120 A - 5 ms)

Névleges fesz. / max. kapcsolási fesz.

V AC

230/—

230/—

Max. terhelhetőség AC-1 szerint

VA

3 700

3 700

Max. terhelhetőség AC-15 (230 V AC)

VA

750

750

Megengedett érintkezőterhelés:

izzó- / halogénlámpa (230 V) W

3 000

3 000

fénycső elektronikus előtéttel W

1 500

1 500

fénycső hagyományos előtéttel W

1 000

1 000

kompakt fénycső W

600

600

LED 230 V W

600

600

kisfesz. halogénlámpa vagy LED+EVG⁽¹⁾ W

600

600

kisfesz. halogénlámpa vagy LED+KVG⁽²⁾ W

1 500

1 500

Legkisebb kapcsolható terhelés mW (V/mA)

1 000 (10/10)

1 000 (10/10)

Normál érintkezőanyag

AgSnO₂

AgSnO₂

Tápfeszültség jellemzői

Névleges feszültség- V AC (50/60 Hz)

110...125/230

230

értékek (U_N) V DC

—

—

Névleges teljesítmény VA (50 Hz)/W

3/1,2

3/1,2

Működési tartomány AC (50 Hz)

(0,8...1,1)U_N

(0,8...1,1)U_N

DC

—

—

Műszaki adatok

Villamos élettartam AC-1-nél ciklus

100 · 10³

100 · 10³

Beállítható időzítés min

0,5...20

0,5...20

Max. világító nyomógombok száma (≤ 1 mA/db)

45

25

Vezérlőimpulzus max. időtartama

100% ED

100% ED

Környezeti hőmérséklet-tartomány °C

-10...+60

-10...+60

Védettségi mód

IP 20

IP 20

Tanúsítványok:

CE UK EAC

CE UK EAC

EVG⁽¹⁾ = elektronikus előtét
KVG⁽²⁾ = hagyományos előtét

Rendelési információk

Példa: 14-es sorozat, többfunkciós lépcsőházi automata, 1 NO - 16 A, névleges tápfeszültség 230 V AC.

1 4 . 0 1 . 8 . 2 3 0 . 0 0 0 0

Sorozat

Típus

0 = 8 funkció, csatlakozások alul és felül
1 = 4 funkció, resettel
6 = 3 funkció, csatlakozások alul és felül,
push in csatlakozással
7 = 3 funkció, csatlakozások alul és felül
8 = egyfunkciós,
mind a 4 csatlakozás alul
9 = egyfunkciós,
mind a 3 csatlakozás alul

Érintkezők száma

1 = 1 NO (záróérintkező) 10 A vagy 16 A

Névleges tápfeszültség

120 = (110...125)V AC
(csak a 14.81-es
típusnál)
230 = 230 V

Tápfeszültség típusa

8 = AC (50/60 Hz)

Érintkezők kialakítása

0 = standard
3 = NO (záróérintkező) - potenciálmentes
(csak a 14.11-es típusnál)

Csatlakozás

P = push in csatlakozás

Általános jellemzők

Szigetelési tulajdonságok

Dielektromos szilárdság a nyitott érintkezők között V AC 1 000


Egyéb műszaki adatok

Hőleadás a környezet felé

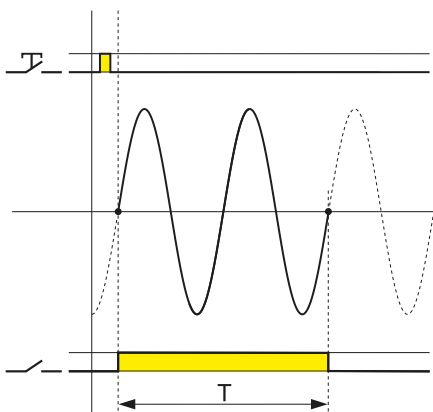
terhelőáram nélkül	W	1,2
tartós határáramnál	W	2

Max. kábelhossz a nyomógombokig m 200

Csatlakozások

	Csavaros csatlakozás	Push in csatlakozás
Vezetékcsupaszítási hossz	mm 10	10
 Meghúzási nyomaték	Nm 0,8	—
Min. beköthető vezeték-keresztmetszet	tömör vezető	tömör vezető
	mm ² 0,5	0,75
	AWG 20	18
Max. beköthető vezeték-keresztmetszet	tömör vezető	tömör vezető
	mm ² 1 x 6 / 2 x 4	1 x 1,5 / 2 x 1,5
	AWG 1 x 10 / 2 x 12	1 x 16 / 2 x 16
Min. beköthető vezeték-keresztmetszet	sodrott vezető	sodrott vezető
	mm ² 0,5	0,75
	AWG 20	18
Max. beköthető vezeték-keresztmetszet	sodrott vezető	sodrott vezető
	mm ² 1 x 4 / 2 x 2,5	1 x 2,5 / 2 x 2,5
	AWG 1 x 12 / 2 x 14	1 x 14 / 2 x 14

A fényforrás feszültség-nullátmenetben történő kapcsolásának előnyei



A fényforrások feszültség-nullátmenetben történő kapcsolásával elérhetjük, hogy:

- 1 - A fényforrás igénybevétele a kisebb bekapcsolási áram miatt kisebb lesz, és így nagyobb kapcsolási szám érhető el a meghibásodásig.
- 2 - Mivel a bekapcsolási áram kisebb, ezért a fényforrások bekapcsolásakor az érintkezők összehegedésének a veszélye is kisebb.
- 3 - A kikapcsolási áram is kisebb, ezért az érintkezők igénybevétele is kisebb.

Megjegyzés:

A 14.91-es típusnál a fényforrásokat közvetlenül a nyomógombok kapcsolják.

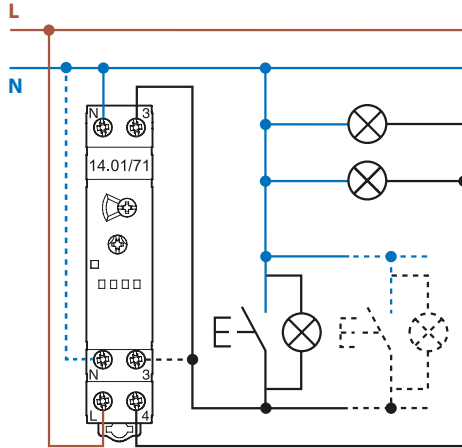
Bekötési vázlatok

Típusok: 14.01 / 14.61 / 14.71

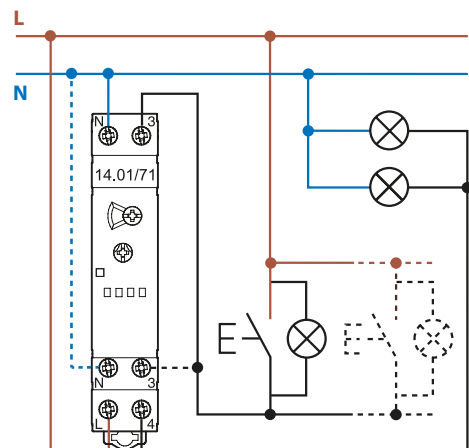
Üzemi állapot jelzése (piros LED):

Állandóan világít = kimenet BE, világítás bekapcsolva

Villog = kimenet KI, világítás kikapcsolva

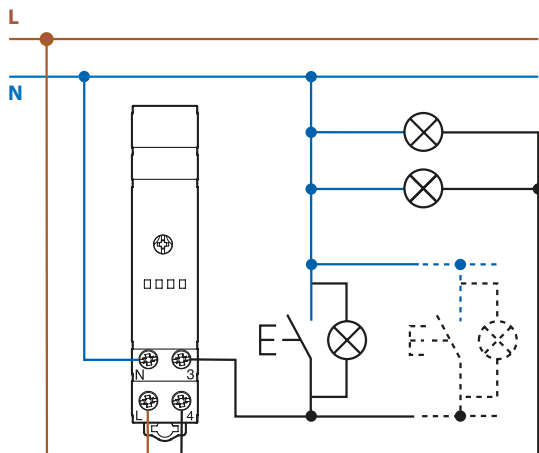


3 vezetékes bekötés (a nyomógombot a nullavezető ágba kell kötni)

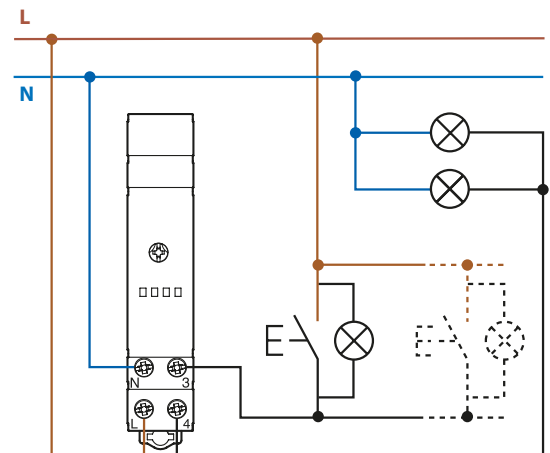


4 vezetékes bekötés (a nyomógombot a fázisvezető ágba kell kötni)

Típus: 14.81 (A kapcsolást a nyomógombok működtetésével ismeri fel, lásd a készülék kezelési utasítását.)

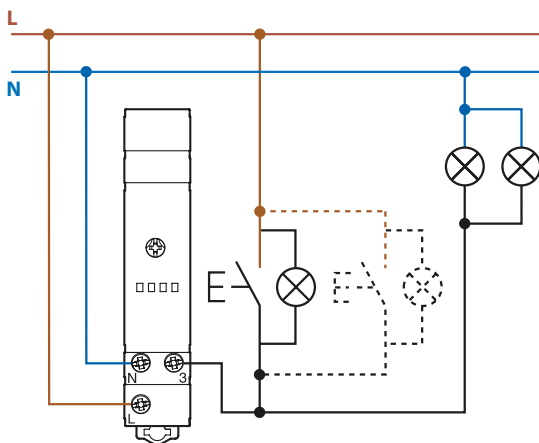


3 vezetékes bekötés (a nyomógombot a nullavezető ágba kell kötni)



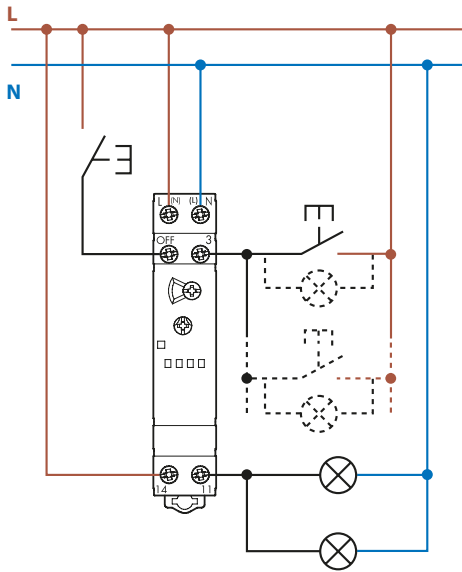
4 vezetékes bekötés (a nyomógombot a fázisvezető ágba kell kötni)

Típus: 14.91 (A nyomógomboknak alkalmasnak kell lenniük a lámpaterhelés kapcsolására.)

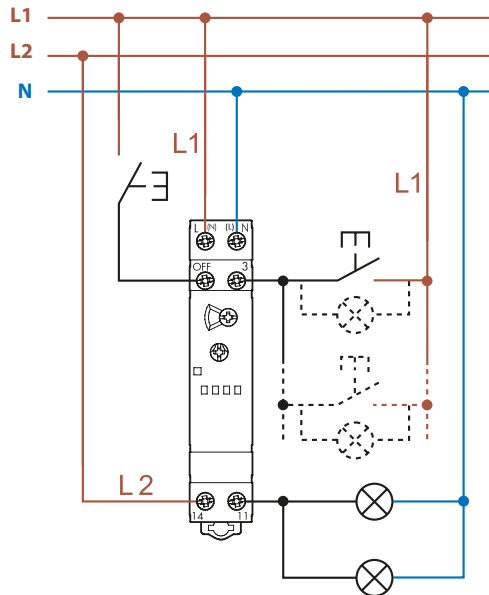


Bekötési vázlatok

Típus: 14.11 A készülék tápfeszültségének a fázisa és a terhelés fázisa azonos



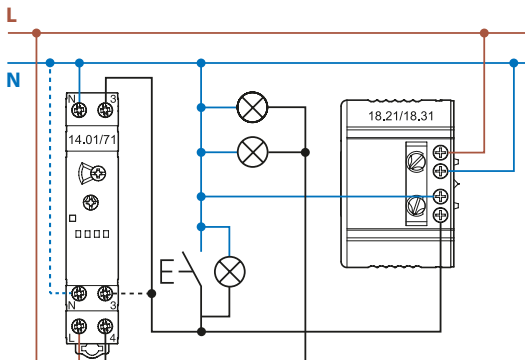
Típus: 14.11 A készülék tápfeszültségének a fázisa és a terhelés fázisa eltérő



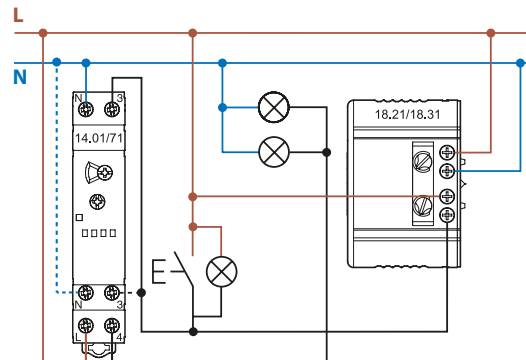
Figyelmeztetés: Amennyiben a készülék tápfeszültsége és a terhelés feszültsége nem azonos fázisú, akkor a névleges lámpaterhelést 50%-kal csökkenteni kell.

A 14.01-es és a 14.71-es típusok és a 18-as sorozat kombinált kapcsolóinak együttes alkalmazási lehetőségei.

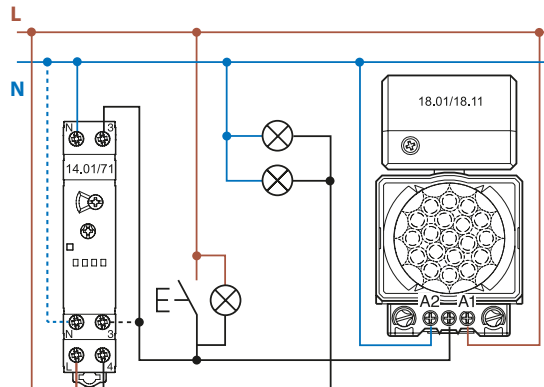
3 vezetékes bekötés (a 18.21.8.230.0300 vagy a 18.31.8.230.0300 típusokkal)



4 vezetékes bekötés (a 18.21.8.230.0300 vagy a 18.31.8.230.0300 típusokkal)

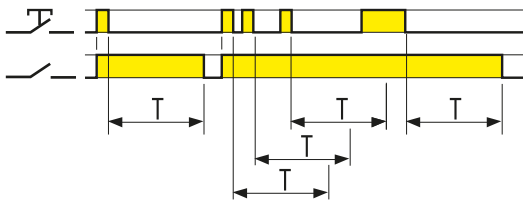


4 vezetékes bekötés (a 18.01.8.230.0000 vagy a 18.11.8.230.0000 típusokkal)



Működési módok

Típus: 14.01 A kívánt működés módok a homlokoldali választókapcsolóval állíthatók be.



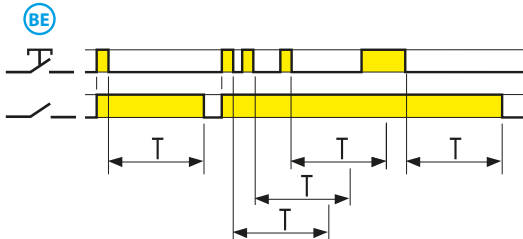
(BE) Időzírtési automatika

A nyomógomb működtetése a kimeneti relé meghúzását eredményezi.

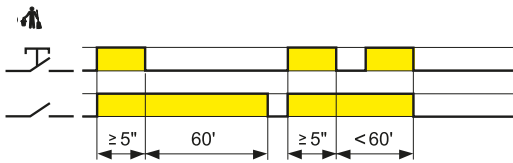
A beállított bekapcsolási időzítés a nyomógomb elengedésétől indul.

A nyomógomb ismételt működtetése a lejáratot megelőzően az időzítés újraindítását eredményezi.

A nyomógomb utolsó elengedése valamint az előzetesen beállított időzítés letelte után a kimeneti relé elejt, a világítás lekapcsol.



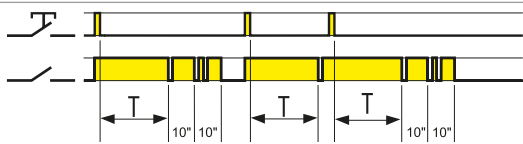
+



(ME) Időzírtési automatika + szerviz működési mód

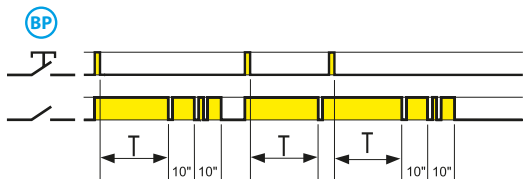
Az időzírtési automatika kiegészítéseként a nyomógomb ≥ 5 s ideig tartó működtetésére a záróérintkező 60 percig zárt állapotú lesz, ezután pedig nyit. Ha a 60 min letelte előtt a nyomógombot újra ≥ 5 s ideig működtetjük, annak elengedésére a záróérintkező nyit, a világítás azonnal kikapcsol.

Ez a funkció ideális a lépcsőházban végzett munkáknál, pl. javítás, takarítás, költöztetés, stb.

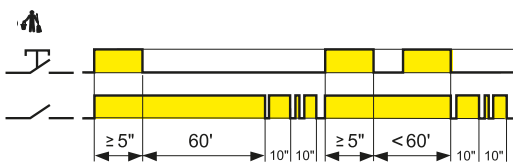


(BP) Időzírtési automatika kikapcsolási figyelmeztetéssel

A nyomógomb működtetése a kimeneti relé meghúzását eredményezi. A beállított bekapcsolási időzítés a nyomógomb elengedésétől indul. Az előzetesen beállított időzítés leteltét követően egyszer, majd 10 s után kétszer rövid időre megszakad a világítás, újabb 10 s után a világítás lekapcsol. Az előre beállított T világítási idő vagy az ezt követő összesen 20 s időtartamú kikapcsolási figyelmeztetés ideje alatt a nyomógomb ismételt megnyomásával a T világítási idő újraindítható.



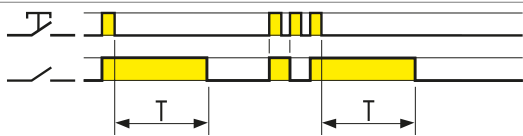
+



(MP) Időzírtési automatika kikapcsolási figyelmeztetéssel + szerviz működési mód

Az időzírtési automatika kikapcsolási figyelmeztetéssel működési mód kiegészítéseként a nyomógomb ≥ 5 s ideig tartó működtetésére a záróérintkező 60 percig zárt állapotú lesz, ezután pedig nyit. Ha a 60 min letelte előtt a nyomógombot újra ≥ 5 s ideig működtetjük, annak elengedésére a záróérintkező nyit, a világítás azonnal kikapcsol.

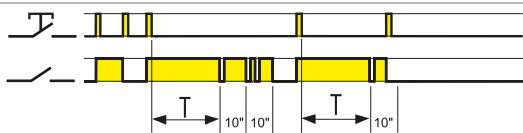
Ez a funkció ideális a lépcsőházban végzett munkáknál, pl. javítás, takarítás, költöztetés, stb.



(IT) Időzírtési automatika, az időzítés lejárta előtti kikapcsolási lehetőséggel

A nyomógomb működtetése a kimeneti relé meghúzását eredményezi. A beállított bekapcsolási időzítés a nyomógomb elengedésétől indul. A nyomógombnak az időzítés letelte előtti ismételt működtetése a lejáratot megelőzően a világítás korábbi kikapcsolását eredményezi.

A nyomógomb utolsó elengedése, valamint az előzetesen beállított időzítés letelte után a kimeneti relé elejt, a világítás lekapcsol.



(IP) Időzírtési automatika kikapcsolási lehetőséggel és kikapcsolási figyelmeztetéssel

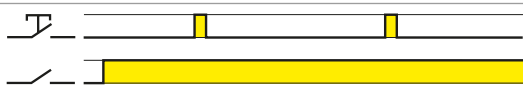
A nyomógomb működtetése a kimeneti relé meghúzását eredményezi. A beállított bekapcsolási időzítés a nyomógomb elengedésétől indul. Az előzetesen beállított időzítés leteltét követően egyszer, majd 10 s után kétszer rövid időre megszakad a világítás, újabb 10 s után a világítás lekapcsol. Az előre beállított T világítási idő vagy az ezt követő összesen 20 s időtartamú kikapcsolási figyelmeztetés ideje alatt a nyomógomb ismételt működtetésével a világítás kikapcsolható.



(RI) Impulzusrelés működési mód

A nyomógombok működtetése felváltva be- és kikapcsolást eredményez.

Lépcsőházban NEM AJÁNLOTT, mert a világítás magától nem kapcsol ki, ha a bekapcsolás után elfelejtjük másodszor is megnyomni a nyomógombot.



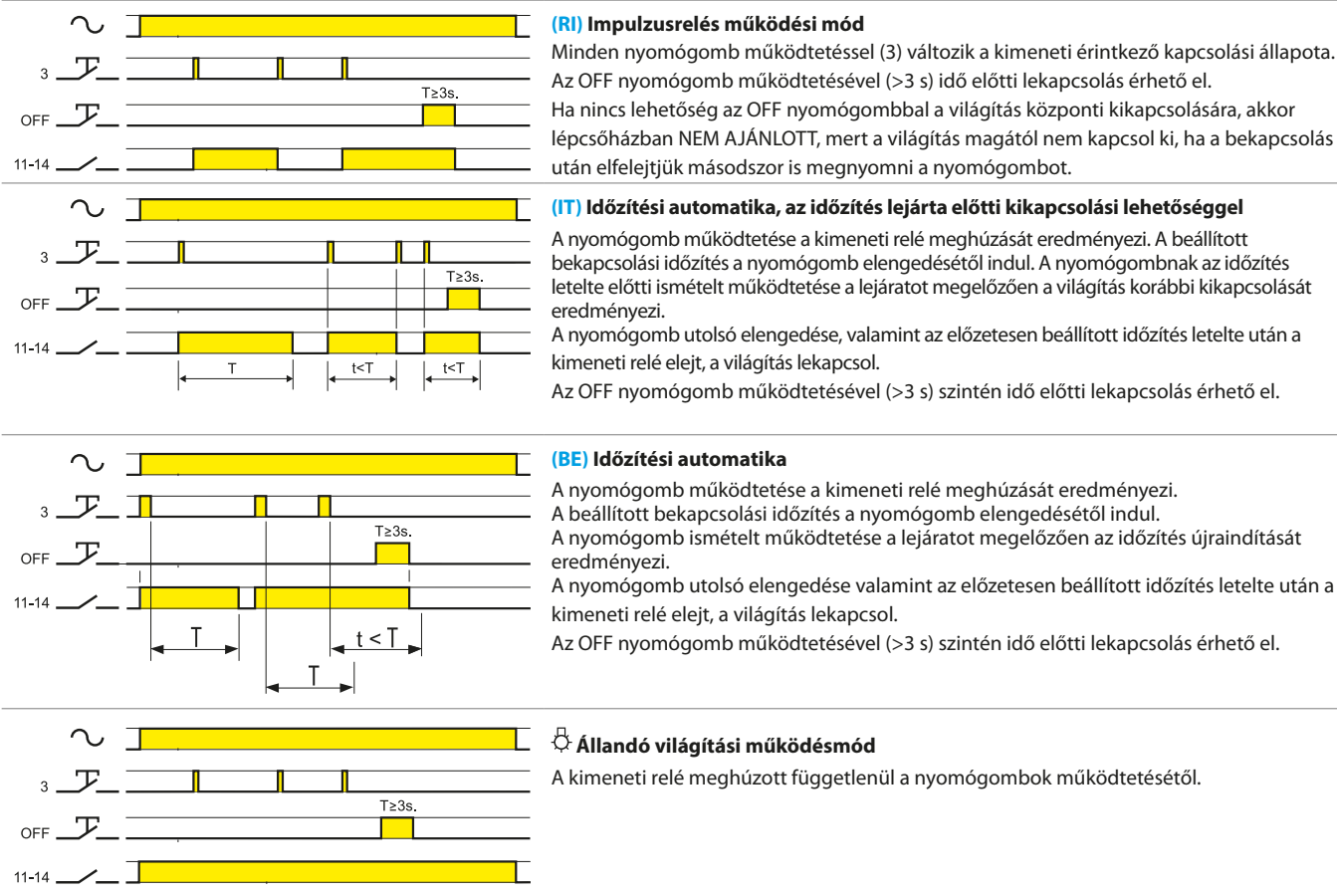
Állandó világítási működési mód

A kimeneti relé meghúzott függetlenül a nyomógombok működtetésétől. A folyamatosan bekapcsolt állapot megszüntetése a választókapcsoló átállításával végezhető el.

Megjegyzés: Hagyományos és kompakt építésű, előtéttel szerelt gázkisüléses fényforrások az előjelzési funkciók (villanások BP és IP üzemmódnál) teljesüléséhez nem elég gyors működésűek. Ezért ilyen világítótestek használatakor a BP vagy IP funkciók használatát határozottan NEM javasoljuk.

Működési módok

Típus: 14.11 A kívánt működésmódok a homlokoldali választókapcsolóval állíthatók be.

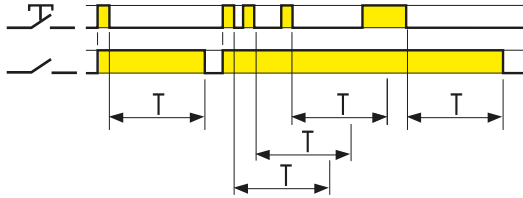


Működési módok

Típus: 14.61 A kívánt működésmódok a homlokoldali választókapcsolóval állíthatók be.

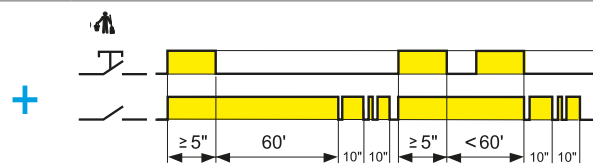
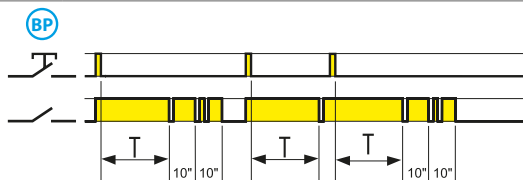
3 működési mód választható

	⌚ Időzítési automatika + szerviz működési mód
	⚙️ állandó világítás
	⌚ időzítési automatika (ebben a működési módban a 18-as sorozat kombinált kapcsolóival alkalmazható)



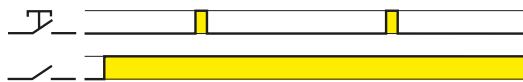
(BE) Időzítési automatika

A nyomógomb működtetése a kimeneti relé meghúzását eredményezi. A beállított bekapcsolási időzítés a nyomógomb elengedésétől indul. A nyomógombnak az időzítés letelte előtti ismételt működtetése az időzítés újraindítását eredményezi. A nyomógomb utolsó elengedése, valamint az előzetesen beállított időzítés letelte után a kimeneti relé elejt, a világítás lekapcsol.



(MP) Időzítési automatika kikapcsolási figyelmeztetéssel + szerviz működési mód

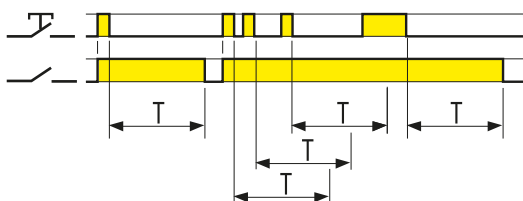
Az időzítési automatika kikapcsolási figyelmeztetéssel működési mód kiegészítéseként a nyomógomb ≥ 5 s ideig tartó működtetésére a záróérintkező 60 percig zárt állapotú lesz, ezután pedig nyit. Ha a 60 min letelte előtt a nyomógombot újra ≥ 5 s ideig működtetjük, annak elengedésére a záróérintkező nyit, a világítás azonnal kikapcsol. Ez a funkció ideális a lépcsőházban végzett munkáknál, pl. javítás, takarítás, költöztetés, stb.



⚙️ Állandó világítási működésmód

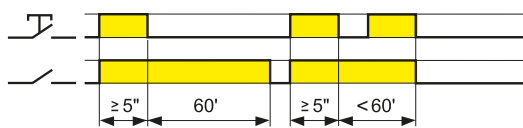
A kimeneti relé meghúzott függetlenül a nyomógombok működtetésétől.

Típus: 14.71



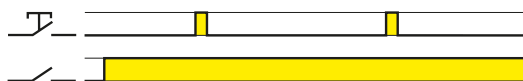
⌚ Időzítési automatika

A nyomógomb működtetése a kimeneti relé meghúzását eredményezi. A beállított bekapcsolási időzítés a nyomógomb elengedésétől indul. A nyomógombnak az időzítés letelte előtti ismételt működtetése az időzítés újraindítását eredményezi. A nyomógomb utolsó elengedése, valamint az előzetesen beállított időzítés letelte után a kimeneti relé elejt, a világítás lekapcsol.



Szerviz működési mód

A nyomógomb ≥ 5 s ideig tartó működtetése a kimeneti relé meghúzását eredményezi 60 min időtartamig. Ha a 60 min letelte előtt a nyomógombot újra ≥ 5 s ideig működtetjük, annak elengedésére a záróérintkező nyit, a világítás azonnal kikapcsol. Ez a funkció ideális a lépcsőházban végzett munkáknál, pl. javítás, takarítás, költöztetés, stb.



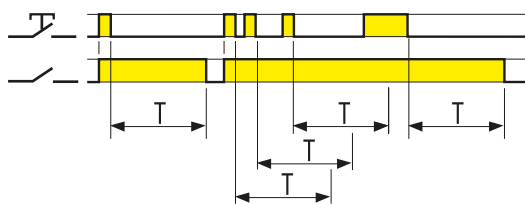
⚙️ Állandó világítási működésmód

A kimeneti relé meghúzott függetlenül a nyomógombok működtetésétől. A folyamatosan bekapcsolt állapot megszüntetése a választókapcsoló átállításával végezhető el.

Megjegyzés: Hagyományos és kompakt építésű, előtétrel szerelt gázkisüléssel fényforrások az előjelzési funkciók (villanások BP és IP üzemmódnál) teljesüléséhez nem elég gyors működésűek. Ezért ilyen világítótestek használatakor a BP vagy IP funkciók használatát határozottan NEM javasoljuk.

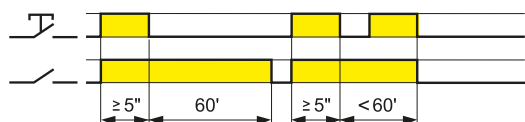
Működési módok

Típus: 14.81



Időzítési automatika

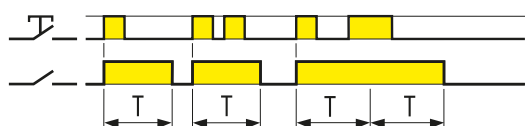
A nyomógomb működtetése a kimeneti relé meghúzását eredményezi. A beállított bekapcsolási időzítés a nyomógomb elengedésétől indul. A nyomógombnak az időzítés letelte előtti ismételt működtetése az időzítés újraindítását eredményezi. A nyomógomb utolsó elengedése, valamint az előzetesen beállított időzítés letelte után a kimeneti relé elejt, a világítás lekapcsol.



Szerviz működési mód

A nyomógomb ≥ 5 s ideig tartó működtetése a kimeneti relé meghúzását eredményezi 60 min időtartamig. Ha a 60 min letelte előtt a nyomógombot újra ≥ 5 s ideig működtetjük, annak elengedésére a záróérintkező nyit, a világítás azonnal kikapcsol. Ez a funkció ideális a lépcsőházban végzett munkáknál, pl. javítás, takarítás, költöztetés, stb.

Típus: 14.91



Bekapcsolással törlés (időzítés indítása a nyomógomb megnyomásával)

A nyomógomb megnyomásával közvetlenül bekapcsoljuk a fényforrásokat, a záróérintkező zár és indul a kikapcsolás késleltetési idő. A késleltetési idő letelte után a kimeneti záróérintkező nyit.

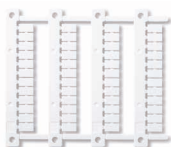
Tartozékok



020.01

Rögzítőtalp szerelőlapra történő szereléshez, 17,5 mm széles

020.01



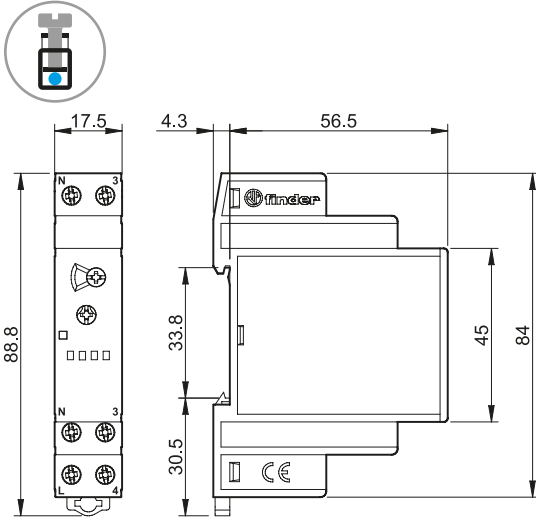
060.48

Felirati tábla, műanyag, 48 címke, (6 x 12)mm
Cembre termotranszfer nyomtatóval feliratozható

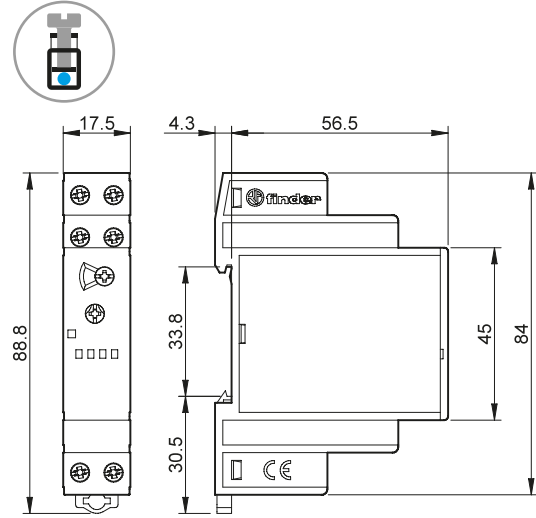
060.48

Méretrajzok

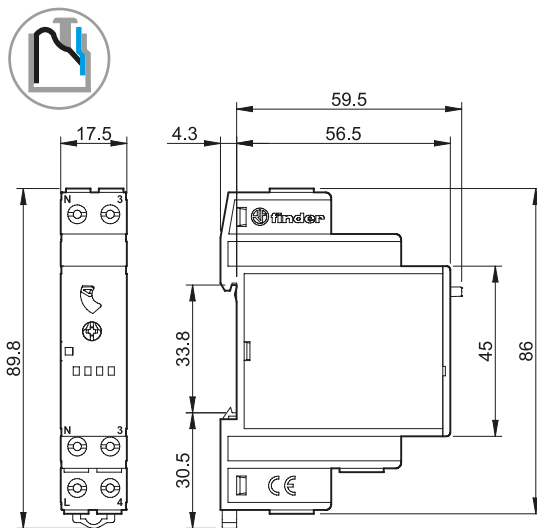
Típus: 14.01
csavaros csatlakozás



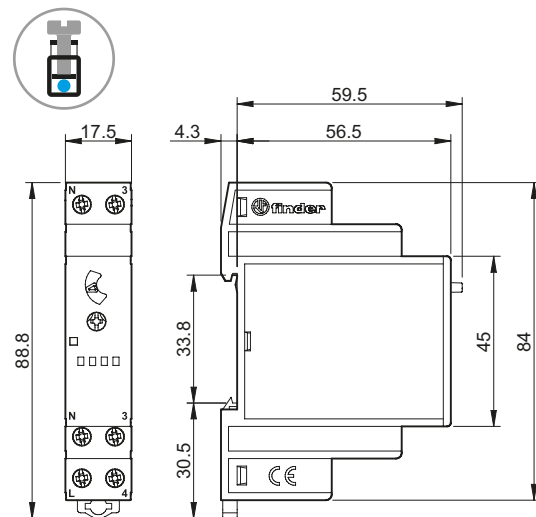
Típus: 14.11
csavaros csatlakozás



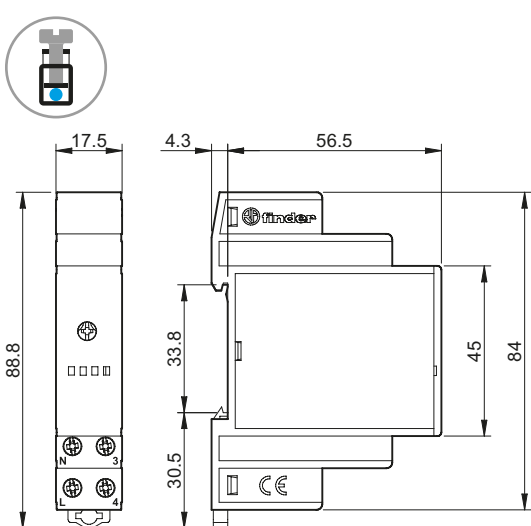
Típus: 14.61
push in csatlakozás



Típus: 14.71
csavaros csatlakozás



Típus: 14.81
csavaros csatlakozás



Típus: 14.91
csavaros csatlakozás

